

Service Manual



Цветной Телевизор

TC-14L3R

Шасси МХ-1А

Specifications\ Технические характеристики
Location of Controls\ Расположение регуляторов
MX-1A chassis Block Diagram\ Блок-схема шасси МХ-1А
Adjustments\ Методика регулировки
Schematic Diagrams\ Принципиальные схемы
Parts Location\ Местонахождение деталей
Replacement Parts List\ Список заменяемых частей

Panasonic®

Specifications

Power Source:	(AC) Auto 110-240v.50/60Hz
Power consumption:	82W 6W(Stand-by condition)
Aerial Impedance:	75 Ω unbalanced Coaxial type
Receiving System:	Multi 17 systems
Receiving Channel:	
VHF	2-12 PAL/SECAM B.G 1-12 PAL/SECAM D 1-11 PALB (New Zeland) 1-12 NTSC M Japan 2-13 NTSC M U.S.A
UHF	21-69 PAL B.G I/SECAM B.G.K1 28-69 PAL G (Australia) 13-57 PALD 13-62 NTSC M Japan 11-69 NTSC M U.S.A
CATV	S1-S20
Intermediate Frequency:	
Video	38.00 MHz
Sound	31.50 MHz (D.K.K1) 32.00 MHz (1) 32.50 MHz (B.G.) 33.50 MHz (M)
Colour	33.57 MHz (PAL) 33.60 MHz (SECAM) 33.75 MHz (SECAM) 34.42 MHz (NTSC)
Video/Audio Terminals:	
AV In: Video In	1Vp-p. 75 Ω
Audio In	Appro. 400mV
TV Out: Video In	1Vp-p. 75 Ω
Audio In	Appro. 400mV
High Voltage:	24.5kV (+0.7, -1.5) at zero beam current
Picture tube:	A51JXS95X54cm(21") measured diagonally, 90 deflection
Audio output:	4.0W (Max)
Speaker:	9.65×5cm, 16 Ω
Dimensions:	Height : 377.0mm Width : 376.0mm Depth : 376.0mm
Mass:	11.20 Kg (Net)
Remote Controller:	33Functions Infrared controller

Specifications are subject to change without notice.
Mass and dimensions shown are approximate.

Технические характеристики

Источник питания:	(Перемен. ток) Авто., 110–240 В. 50/60 Гц.
Расход мощности:	82W 6W (в режиме снаготове)
Полное сопротивление антенны:	75 Ом, несбалансированное. Коаксиального типа. 17 многосистемный.
Приёмная система:	
Принимаемые каналы:	
Полоса ВВЧ	2–12 ПАЛ/СЕКАМ В, G 1–12 ПАЛ/СЕКАМ D 1–11 ПАЛ В (Новая Зиландия) 1–12 НТСЦ М ЯПОНИЯ 2–13 НТСЦ М США
Полоса СВЧ	21–69 ПАЛ В, G, I/СЕКАМ В, G, K1 28–69 ПАЛ G (Австралия) 13–57 ПАЛ D 13–62 НТСЦ М ЯПОНИЯ 11–69 НТСЦ М США S1-S20
Кабельное ТВ	
Промежуточная частота:	
Видео	38,0 Мгц.
Звук	31,5 Мгц. (D, K, K1) 32,0 Мгц. (1) 32,5 Мгц. (B, G) 33,5 Мгц. (M) 33,57 Мгц. (ПАЛ) 33,6 Мгц. (СЕКАМ) 33,75 Мгц. (СЕКАМ) 34,42 Мгц. (NTSC)
Цвет	

Разъёмы соединения Аудио/Видео:

Ау./ Ви. входы:	Видео вход	1 В размерах, 75 ом.
	Звуковой вход	Приб. 400мВ.
ТВ выход:	Видео вход	1 В размерах, 75 ом.
	Звуковой вход	Приб. 400мВ.
Высокое напряжение:		24,5кВ. (+0,7 -1,5) при нулевом токе
Кинескоп:		A51JXS95X54см. (21") по диагонали, 90 отклонение.
Выходная звуковая мощность:		4.0Вт. (Макс.)
Громкоговоритель:		9,65×5см, 16ом
Размеры:		Высота: 377,0мм Ширина: 376,0мм Глубина: 376,0мм
Вес:		11,20 кг. (Нетто)
Передачик дистанционного управления:		Инфракрасный с 33 клавишами.

Спецификации могут быть изменены без предварительного извещения. Вес и размеры приведены приблизительно.

Shut Down Circuit Test

This test must be made as a final check before the set is returned to the customer.

- Operates the TV set.
- Set Controls:
 - Screen (on FBT)minimum
 - Contrastminimum
 - Colourminimum
- Connect a DC voltmeter to cathode of D523, and confirm that the voltage reading is 24.0V. or less.
- Supply 28.1 V DC to cathode of D523 and confirm that the shut down circuit dose not operate.
- Supply 31.3 V DC to cathode of D523 and confirm that the shut down circuit operates.
- Switch the set off and disconnect the DC supply. Switch the set on and Normalize the contrast and colour.

Проверка отключающей схемы

Это испытание необходимо провести как окончательную проверку перед возвращением телевизора покупателю.

- Включить установку ТВ.
- Установить регуляторы:
 - Экран (на FBT)мин.
 - Контрастмин.
 - Цветмин.
- Подсоединить вольтметр пост. тока к катоду D523 и убедиться, что показание напряжения 24.0 В или меньше.
- Подать 28,1 В. постоянного тока к катоду D523 и убедиться, что отключающая цепь не срабатывает.
- Подать 31,3 В. постоянного тока к катоду D523 и убедиться, что отключающая цепь не срабатывает.
- Выключите аппарат и отсоедините питание пост. тока. Включите аппарат и Нормализуйте контраст и цвет.

Location of Controls

Расположение регуляторов

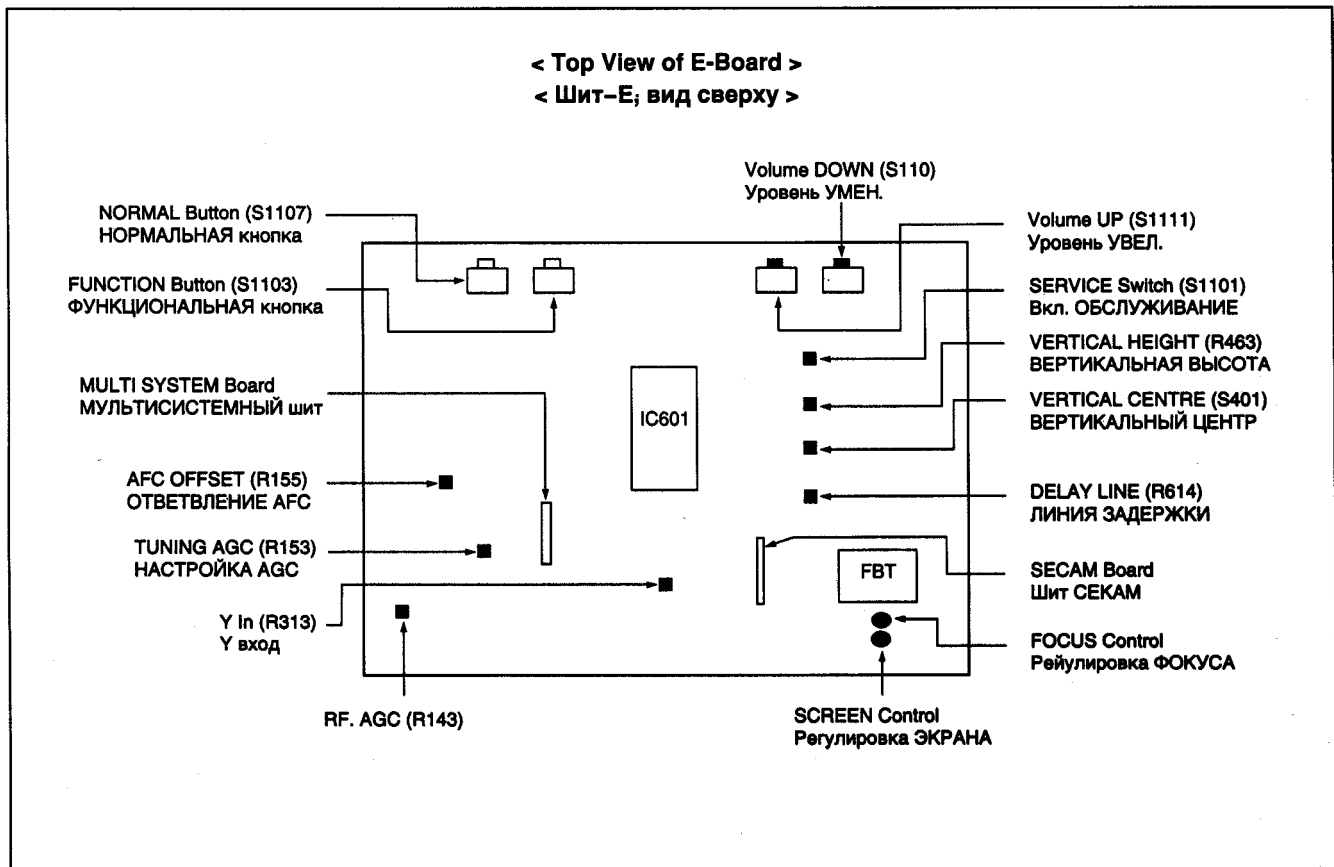


Рис.1

Схема блока шасси МХ-1А

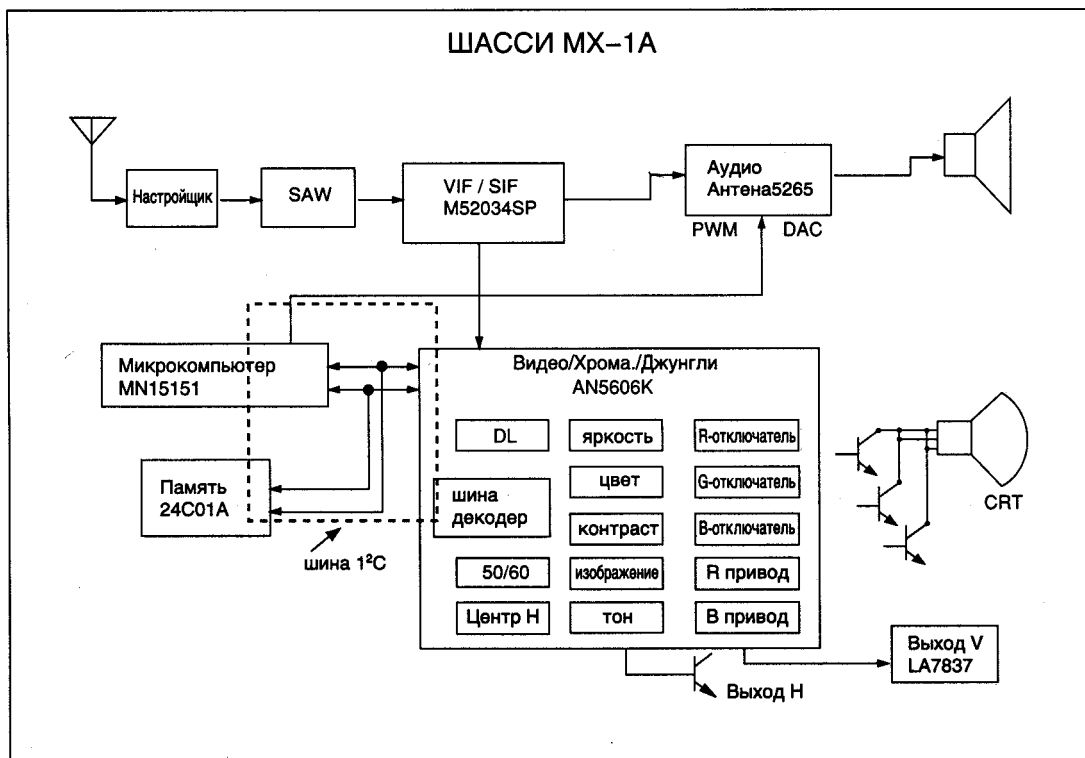


Рис.2

Понятие шины I²C

А. Характеристики

1. Шина I²C представляет собой шину—последовательного двухжильного провода состоящую линию часов (SCL) и линию данных (SDA).
 2. Она позволяет передавать данные по двум направлениям, между IC.
 3. Она состоит из одного управляющего и одного или более исполнительных IC.
- Управляющий назначает передачу и генерацию сигналов часов.
 - Исполняющий является IC адресуемый управляющим.

В. Основной формат I²C передачи данных с микрокомпьютера (1102) на IC601.

1. Время передачи

Во время передачи с микрокомпьютера на IC601, 12 байтов каждой из следующих видов информации передаются по очереди.

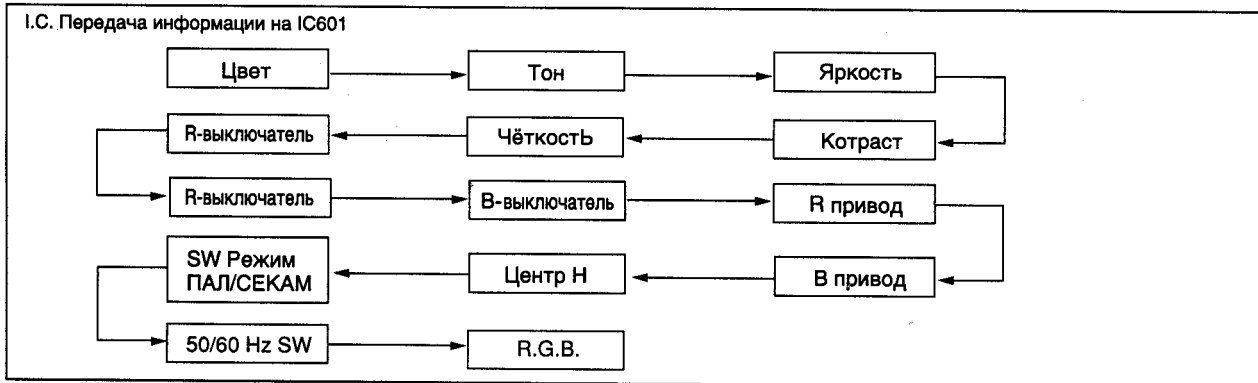


Рис.4

2. Формат

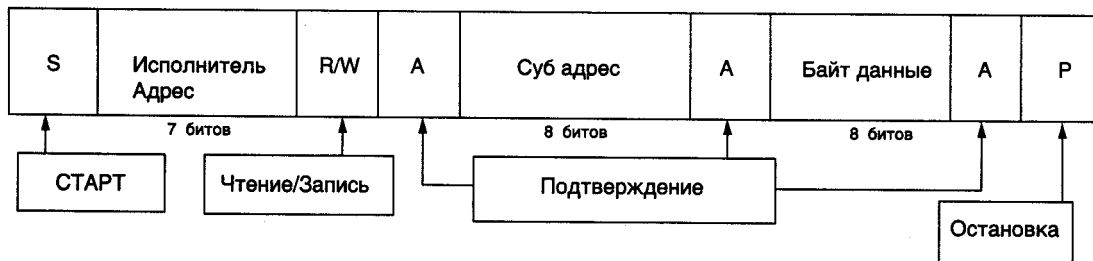


Рис.5

С. I²C приложение в МХ-1А Шасси.

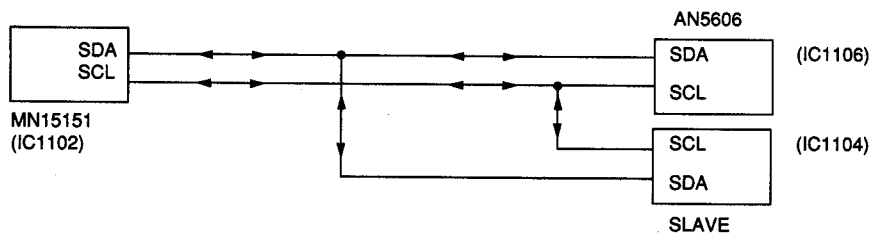


Рис.6

Во время передачи микрокомпьютер IC1102 в ТВ всё время выполняет функцию управляющего приспособления. IC601 и IC1104 является исполнителями адресным IC1102.

1. Различные функции контроля возможны посредством шины I²C с микрокомпьютера IC1102 на VCJIC601, как показано на Рис. 4.
2. Позиция подобная данным, ВТ вольтметр, диапазон, AFC, переключение, уровень, повторный вызов, питание и установка отключения таймера, установка режима обслуживания, установка цвета, функция и т.д. хранятся и считываются с EEPROM IC1104 через шину I²C.

2. Как установить режим “Фабрика” для настройки.

Следуйте процедуре указанной в блоковой схеме снизу, чтобы установить Режим в Фабрикаг для настройки суб-цвета, суб-яркости, суб-контраста, RGB слабый свет и RGB сильный свет и вернитесь в Нормальный Режим после настройки. В случае, когда IC601(VCJ) или IC1104 переставлены, эта настройка должна быть сделанна как

Режим суб настройки.



Рис.9

- A: Нажмите на Включатель Обслуживания (S1101).
 ТВ в нормальном режиме изменится на режим проверки. “CHK” появится на экране как показано на Рис. 9.
- B: Нажмите на кнопку “Функция” (S1103), чтобы выбрать требуемую настройку как показано на Рис. 9.
 Нажмите кнопку уровня “выше” или “ниже” (S1110 и S1111), чтобы изменить уровень DAC.
- C: Нажмите на Норм. кнопку (S1107, после того, как обозначение DAC исчезнет), чтобы вернуться в нормальный режим.

Режим настройки CRT.

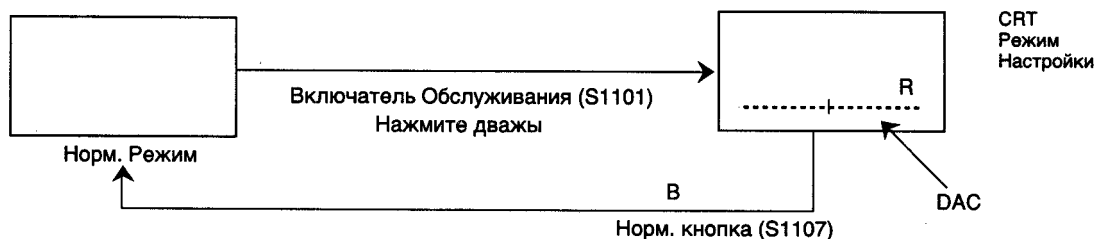


Рис.9а

- A: Нажмите на Включатель Обслуживания (S1101) дважды.
 ТВ в нормальном режиме изменится на CRT режим настройки.
 Нажмите кнопку “функция”(S1103), чтобы выбрать требуемую настройку как показано на Рис. 9а.
 (Пожалуйста, сошлитесь на процедуру на стр. 12)
 Нажмите кнопку уровня “выще”или “ниже” (S1110 и S1111), чтобы изменить уровень DAC.
- B: Нажмите на Норм. кнопку (S1107), чтобы вернуться в нормальный режим.

Режим настройки белого баланса.

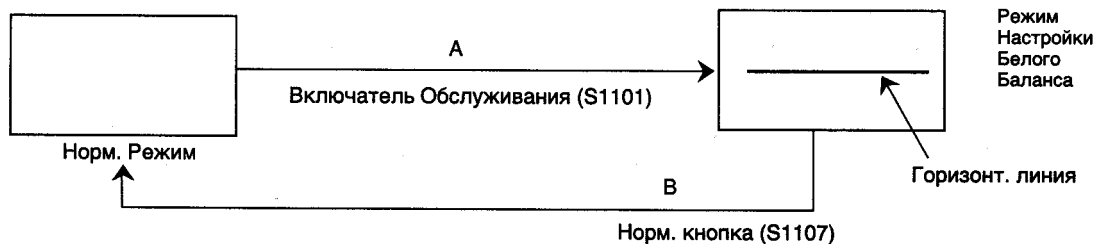


Рис.9в

- A: Нажмите на Включатель Обслуживания (S1101) дважды. ТВ в нормальном режиме изменится на CRT режим настройки.
 Нажмите Включатель Обслуживания ещё раз, чтобы перейти в режим Настройки Белого Баланса.
 (Пожалуйста, сошлитесь на процедуру на стр. 12)
 Нажмите кнопку уровня “выше” или “ниже” (S1110 и S1111), чтобы изменить уровень DAC.
- B: Нажмите на Норм. кнопку (S1107), чтобы вернуться в нормальный режим.

Процедура настройки

ПРЕДМЕТ/ПОДГОТОВКА	РЕГУЛИРОВКА						
<p><u>НАПРЯЖЕНИЕ В.</u></p> <ol style="list-style-type: none"> 1. Включить установку ТВ 2. Установить регуляторы: Яркость.....минимально Под яркость.....минимально 	<p>Убедится, что показание вольт метра перем. тока соответствуют:</p> <table border="0"> <tr> <td>D807 : 142.0 ± 2.0В</td> <td>TRB : 12.0 ± 1.0В</td> </tr> <tr> <td>TPE4 : 25,0 ± 1.5В</td> <td>E33 Pin : 200.0 ± 15.0В</td> </tr> <tr> <td>TP6 : 5.0 ± 0.5В</td> <td>TP9 : 9.0 ± 1.0В</td> </tr> </table>	D807 : 142.0 ± 2.0В	TRB : 12.0 ± 1.0В	TPE4 : 25,0 ± 1.5В	E33 Pin : 200.0 ± 15.0В	TP6 : 5.0 ± 0.5В	TP9 : 9.0 ± 1.0В
D807 : 142.0 ± 2.0В	TRB : 12.0 ± 1.0В						
TPE4 : 25,0 ± 1.5В	E33 Pin : 200.0 ± 15.0В						
TP6 : 5.0 ± 0.5В	TP9 : 9.0 ± 1.0В						
<p><u>Настройка и сдвиг АПЧ</u></p> <ol style="list-style-type: none"> 1. Включить телевизор и отсоединить антену 2. Соединить загрузающую перемычку между TPE10 и TPB, чтобы заглушить настройку АПЧ. Соединить вольтметр пост. тока к TPE13 и к земле 3. Соединить вольтметр пост. тока к TP1 	<ol style="list-style-type: none"> 1. Установить регулятор настройки АПЧ (R153) на 2.7(+0.1–0,5) В. 2. Соединить вольтметр пост тока к TPE11. 3. Установить регулятор сдвига АПЧ на 5,5+0,2 при TPE 11. 						
<p><u>Автоматическое регулирование усиления</u></p> <p><u>А. Подготовка</u></p> <ol style="list-style-type: none"> 1. Добиться сигнала цветных полос 55±2dВц (+289.9μV–230.8μV) с нагрузкой 75Ω. 2. Соединить электронный осциллограф к TPE12 в режиме постоянного тока . <p><u>В. Поле</u></p> <ol style="list-style-type: none"> 1. Получить телевизионный вещательный канал имеющий ВЧ сигнал самой слабой мощности. 	<ol style="list-style-type: none"> 1. Повернуть регулятор ВЧ–АРУ (R143) по часовой стрелки до отказа. 2. Медленно вращать регулятором RF по часовой стрелки, чтобы установить его на отметку, соответствующую началу падения показаний TPE12. 1. Повернуть ВЧ–АРУ (R143) так, на уровне ВЧ чтобы образовалась снежная картинка. 2. Медленно вращать назад R143 до момента, когда “снег” (искажение изображения) исчезнет. 3. Проверить оставшиеся вещательные каналы или на “снеж.” изображение или АРУ перегрузку, и перенастроить R143 если необходимо 						
<p><u>Высокое напряжение</u></p> <ol style="list-style-type: none"> 1. Включить установку ТВ 2. Установить регуляторы: Яркость.....минимально Под яркость.....минимально 	<ol style="list-style-type: none"> 1. Подсоединить вольтметр пост. тока к D807(с) и убедиться, что напряжение 142,0 ± 2,0 В. 2. Подсоединить измеритель высокого напряжения к аноду кинескопа. 3. Убедиться, что высокое напряжение находится в пределах 24,5(+0,7–1,5) 4. Привести в нормальное состояние яркость и контраст. 						
<p><u>Линия задержки</u></p> <ol style="list-style-type: none"> 1. Добиться сигнала цветных полос системы ПАЛ. 2. Соединить осциллоскоп с TP18. 3. Отрегулировать Цвет и Контраст. 	<ol style="list-style-type: none"> 1. Настроить R614 так, чтобы выстроить в ряд нижнюю часть волновой формы изображённой на Рис. 12. 2. Настроить L603 так, чтобы сделать минимальным разницу в уровнях между верхними составляющими волн. формы как показано на Рис12а. <p>Полезный совет: При правильно установленных R614/L603, выстраивание в ряд волн.форм просматривается на осциллокопе становящимися “устойчивыми”. См. Рис. 12 и 12а</p>						

MX-1A Chassis Block Diagram

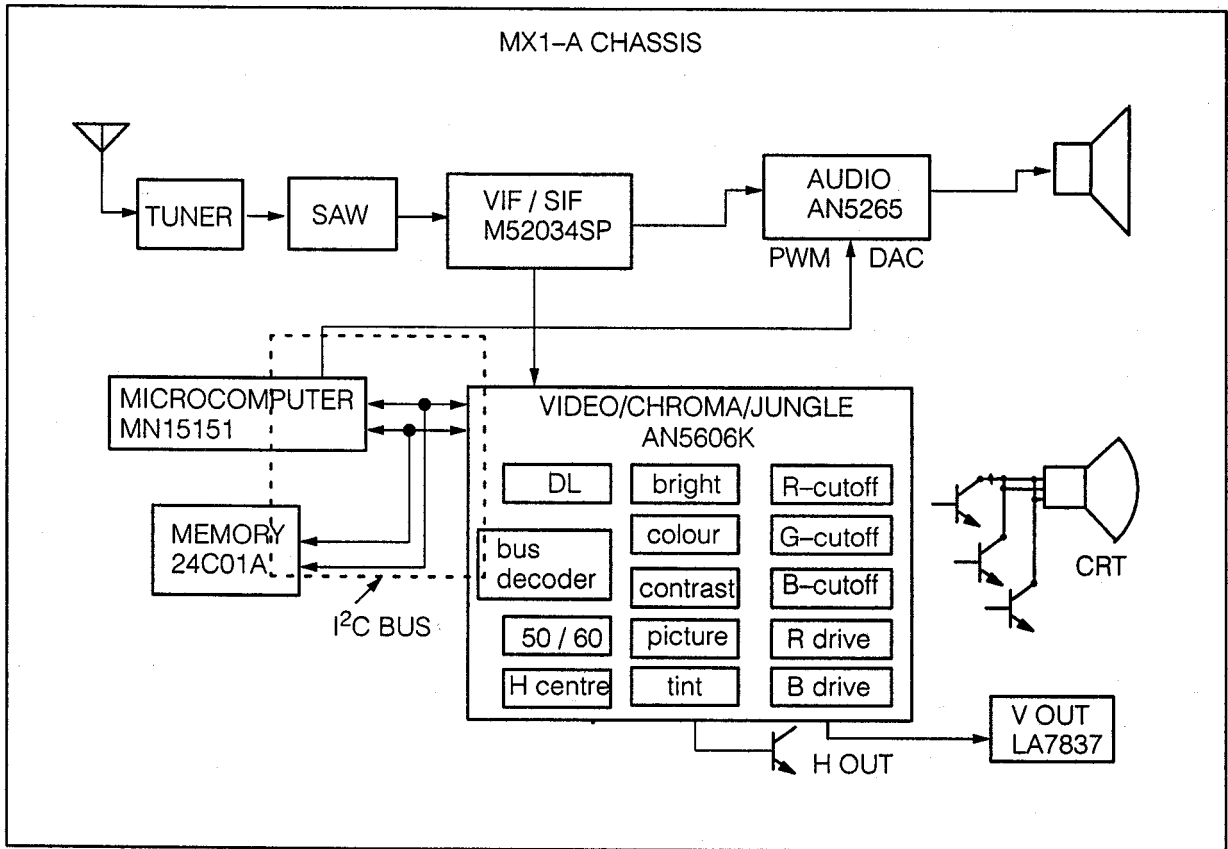


Fig. 2

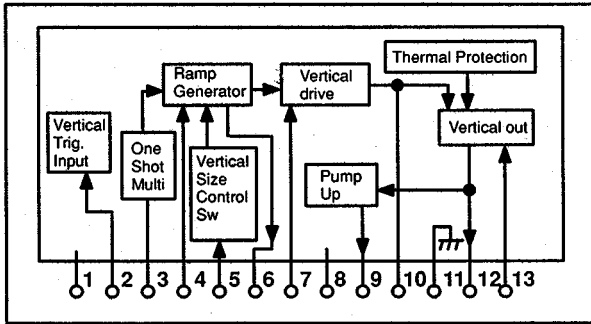
The I²C Bus Concept :

A. Features

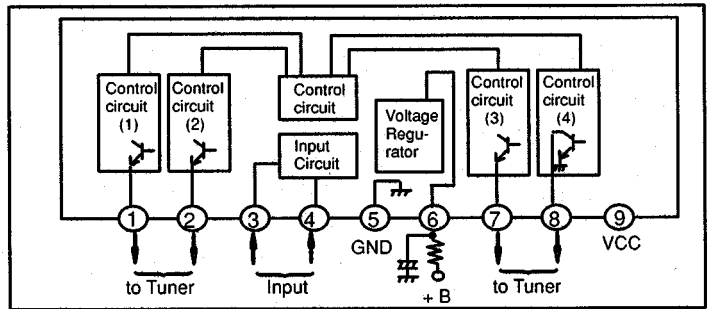
1. The I²C bus is a 2 – wire serial bus consisting of a clock line (SCL) and a data line (SDA).
2. It allows bi – directional data transfer, between IC's.
3. It consists of a master and one or more slave IC's.

- The master initiates transfer and generates clock signals.
- The slave is the IC addressed by a master.

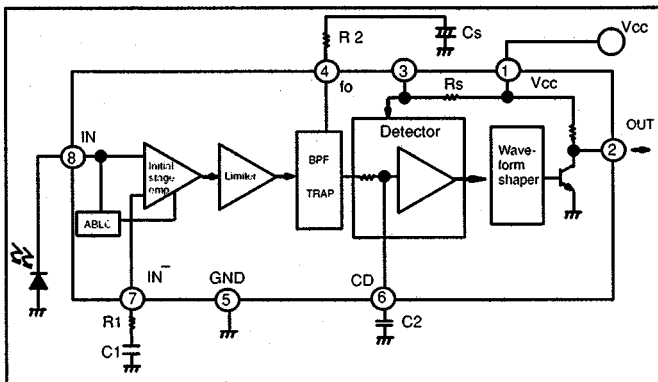
Block Diagram for Integrated Circuits



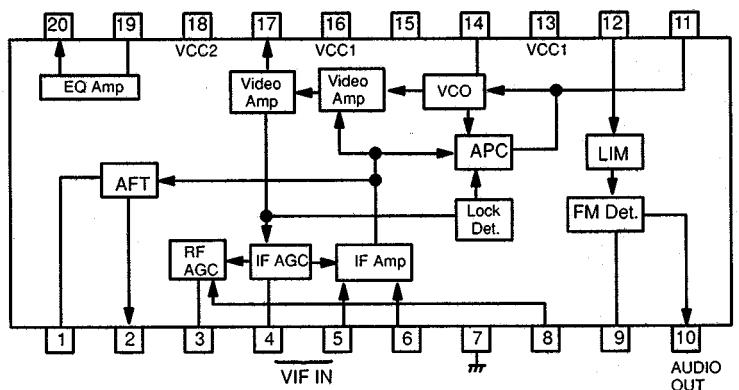
IC401 (LA7837)



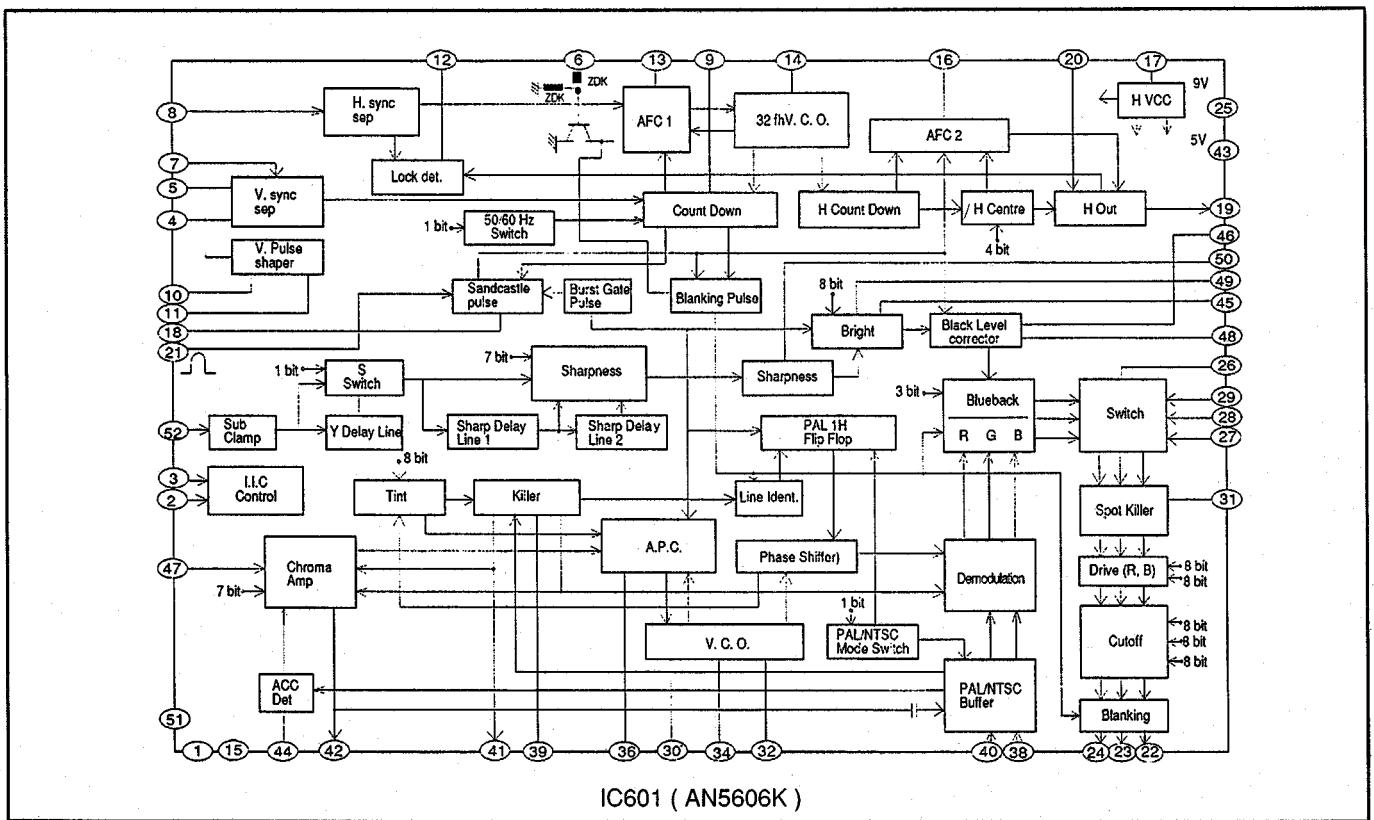
IC1103 (AN5071)



IC1201 (UPC2801AHA)



IC101 (M52034SP)

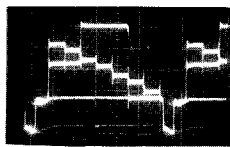


IC601 (AN5606K)

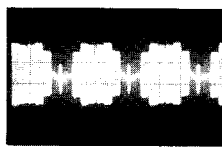
TEST POINT WAVEFORMS



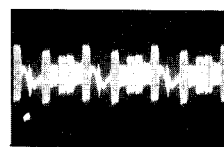
1. IC101 Pin 20 (E-PCB)
Composite Video Signal
1.9V, 20 μ s / Div



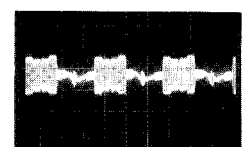
2. IC601 Pin 52 (E-PCB)
Y In
0.7V, 10 μ s / Div



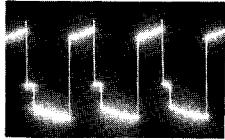
3. IC601 Pin 47 (E-PCB)
Chroma In
280mV, 20 μ s / Div



4. IC601 Pin 40 (E-PCB)
B-Y In
120mV, 20 μ s / Div



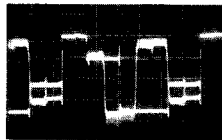
5. IC601 Pin 38 (E-PCB)
R-Y In
180mV, 20 μ s / Div



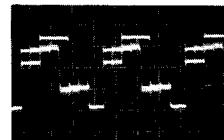
6. IC601 Pin 19 (E-PCB)
Horizontal Out
2.6V, 20 μ s / Div



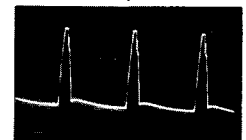
7. TP 18 (IC601 PIN 22)
(E-PCB)
4.0V, 20 μ s / Div



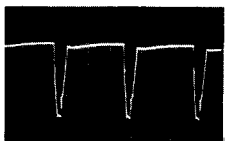
8. TP 17 (IC601 PIN 24)
(E-PCB)
4.0V, 10 μ s / Div



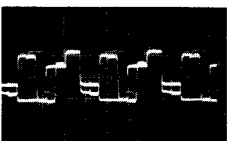
9. E-32 (E-PCB)
Green Output From IC601 Pin 3,
3.8V, 20 μ s / Div



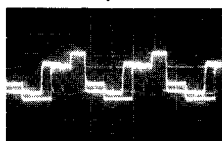
10. FBT Pin 4 (E-PCB)
220V, 20 μ s / Div



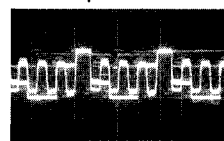
11. FBT Pin 6 (E-PCB)
220V, 20 μ s / Div



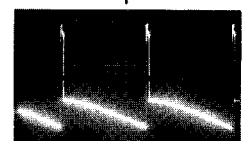
12. Q351 Collector
(Y-PCB)
120V, 20 μ s / Div



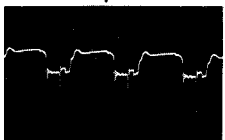
13. Q352 Collector
(Y-PCB)
125V, 20 μ s / Div



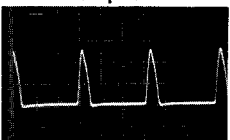
14. Q354 Collector
(Y-PCB)
125V, 20 μ s / Div



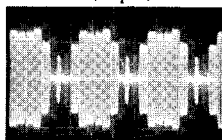
15. IC401 PIN 12 (E-PCB)
Vertical Out
50V, 5ms / Div



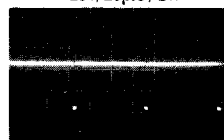
16. Q501 Base (E-PCB)
Horizontal Out
10V, 20 μ s / Div



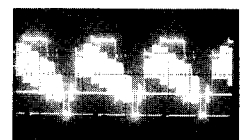
17. Q501 Collector (E-PCB)
Horizontal Out
1240V, 20 μ s / Div



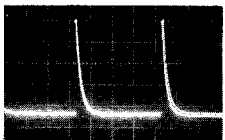
18. IC601 Pin 42 (E-PCB)
Chroma Out
960mV, 20 μ s / Div



19. IC601 Pin 9 (E-PCB)
Vertical Out
4.0V, 10ms / Div



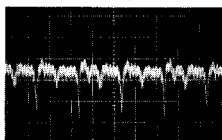
20. TPH 10 (E-PCB)
Video Output Terminal
1.8V, 10 μ s / Div



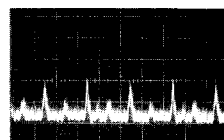
21. IC601 Pin 11 (E-PCB)
V Shaper
8.8V, 10ms / Div



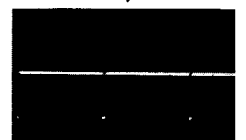
22. IC601 Pin 7 (E-PCB)
Vertical
2.1V, 10 μ s / Div



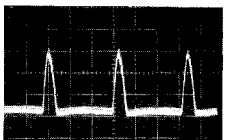
23. IC1102 Pin 31 (E-PCB)
Band 1
150mV, 0.5 μ s / Div



24. IC1102 Pin 24 (E-PCB)
Band 2
100mV, 0.5 μ s / Div



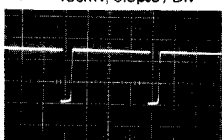
25. IC401 Pin 2 (E-PCB)
Vertical Trigger Input
4V, 5ms / Div



26. IC601 Pin 21 (E-PCB)
4.8V, 20 μ s / Div



27. IC601 Pin 2 (E-PCB)
Serial Clock Line
4.6V, 10 μ s / Div



28. IC601 Pin 10 (E-PCB)
50Hz / 60Hz
4.8V, 5ms / Div

TEST POINT VOLTAGES

PART	PIN	VOLTAGES	COMMENTS	PART	PIN	VOLTAGES	COMMENTS
IC1102	4	5.3V	AUTO, AV IN, NTSC 3.58	IC1102	19	4.9V	AUTO, AV IN, PAL
IC1102	4	0.1V	AUTO, AV IN, NTSC 4.43	IC1102	19	4.9V	B/W
IC1102	4	0.1V	AUTO, AV IN, PAL	IC1102	23	4.7V	AUTO, AV IN, NTSC 3.58
IC1102	4	0.1V	B/W	IC1102	23	4.7V	AUTO, AV IN, NTSC 4.43
IC1102	17	3.5V	AUTO, AV IN, NTSC 3.58	IC1102	23	4.7V	AUTO, AV IN, PAL
IC1102	17	3.5V	AUTO, AV IN, NTSC 4.43	IC1102	23	4.7V	B/W
IC1102	17	3.5V	AUTO, AV IN, PAL	IC1102	51	4.9V	AUTO, AV IN, NTSC 3.58
IC1102	17	3.4V	B/W	IC1102	51	4.9V	AUTO, AV IN, NTSC 4.43
IC1102	19	4.9V	AUTO, AV IN, NTSC 3.58	IC1102	51	4.9V	AUTO, AV IN, PAL
IC1102	19	4.9V	AUTO, AV IN, NTSC 4.43	IC1102	51	4.9V	B/W

ПРИНЦИПИАЛЬНАЯ СХЕМА ДЛЯ МОДЕЛИ TC-14L3R (ШАССИ M16S)

SCHEMATIC DIAGRAM FOR MODEL TC-14L3R (MX-1A CHASSIS)

Важные меры предосторожности

Радиоэлементы, отмеченные знаком Δ , имеют особые характеристики, важные с точки зрения безопасности. При замене какого-нибудь из этих элементов необходимо использовать только соответствующие элементы изготовителя.

Important Safety Notice

Components identified by Δ mark have special characteristics important for safety. When replacing any of these components, use only manufacturer's specified parts.

Примечание :

1. Резистор

Все резисторы являются углеродными 1/4 Вт. резисторами, если они не отмечены следующими знаками :
Единицей сопротивления является Ом [Ω] (K = 1.000 , M = 1.000.000).

- | | |
|-------------------------|----------------------------|
| ○ : Невоспламеняемый | ⊠ : Окисление металла |
| △ : Твердый | ⊙ : Металлическая пленка |
| ⊞ : Проволочная намотка | ⊗ : Плавкий предохранитель |

2. Конденсатор

Все конденсаторы являются керамическими 50 В. конденсаторами, если они не отмечены нижеследующими знаками :
Единицей емкости является мкФ. Если нет другого обозначения.

- | | |
|--------------------------------|--|
| ⊗ : Температурная компенсация | $\begin{matrix} + \\ \text{H} \\ - \end{matrix}$: Электролитический |
| Ⓜ : Полиэфир | $\begin{matrix} \text{NP} \\ \text{H} \end{matrix}$: Двухполюсной |
| Ⓜ : Металлизированный полиэфир | Ⓜ : Погруженный тантал |
| ⊞ : Полипропилен | Ⓜ : Тип Z |

3. Катушка индуктивности

Если нет другого обозначения, то единицей индуктивности является мкГ.

4. Контрольная точка

○ : Положение контрольной точки

5. Знак заземления

⏏ : Заземление шасси (холодн) ⊥ : Заземление линии (горяч)

6. Измерение напряжения

Замерить напряжение вольтметром пост. тока.
Условия измерения следующие :

- | | |
|-----------------------|------------------------------|
| Питание | 220В перем. тока, 50 Гц |
| Приемный сигнал | сигнал цветной полосы (RF) |
| Кнопка "НОРМ" | Нажата (обычный режим) |
| Громкость звука | Макс. |

7. Число в красном круге указывает на номер Формы сигнала.

8. Если имеется знак (↗) то соединение легко отыскать вдоль направления, указанного этой стрелкой.

9. ➡ : Указывает основное направление сигнала

10. Данная принципиальная схема является последней на время публикации и может быть изменена без дополнительного извещения.

Примечание :

1. В силовой цепи имеется участок, в котором используется отдельное питание для изоляции от замыкания на землю. Цепь имеет обозначения на схемах HOT (ГОРЯЧИЙ) и COLD (ХОЛОДНЫЙ). Следует принять следующие меры предосторожности. Все цепи, за исключением силовой - холодные.

- Не следует трогать горячую часть или же горячую и холодную часть одновременно. В противном случае может последовать удар током.
- Не следует допускать короткого замыкания горячей и холодной цепей. Если допустите, то сгорит плавкий предохранитель, а детали могут выйти из строя.
- Не следует подключать такой прибор, как осциллоскоп, одновременно к горячей и холодной цепи. Может сгореть плавкий предохранитель. Подсоединить заземление прибора к заземляющему соединению измеряемой цепи.
- Не следует забывать отключать сеть при выдвигании шасси.

2. Следующие диоды должны быть взаимозаменяемы :

MA150 - MA162 (заменяемая деталь)

Notes :

1. Resistor

All resistors are carbon 1/4W resistor, unless marked as follows :
Unit of resistance is OHM [Ω] (K = 1.000 , M = 1.000.000).

- | | |
|------------------|-----------------|
| ○ : Nonflammable | ⊠ : Metal Oxide |
| △ : Solid | ⊙ : Metal Film |
| ⊞ : Wire Wound | ⊗ : Fuse |

2. Capacitor

All capacitors are ceramic 50V capacitor, unless marked as follows :
Unit of capacitance is μF, unless otherwise noted.

- | | |
|------------------------------|---|
| ⊗ : Temperature Compensation | $\begin{matrix} + \\ \text{H} \\ - \end{matrix}$: Electrolytic |
| Ⓜ : Polyester | $\begin{matrix} \text{NP} \\ \text{H} \end{matrix}$: Bipolar |
| Ⓜ : Metalized Polyester | Ⓜ : Dipped Tantalum |
| ⊞ : Polypropylene | Ⓜ : Z - Type |

3. Coil

Unit of inductance is μH, unless otherwise noted.

4. Test Point

○ : Test Point position

5. Earth Symbol

⏏ : Chassis Earth (Cold) ⊥ : Line Earth (Hot)

6. Voltage Measurement

Voltage is measured by a DC voltmeter.

Conditions of the measurement are the following :

- | | |
|------------------------|-----------------------------|
| Power Source | AC 220 V, 50Hz |
| Receiving Signal | Colour Bar signal (RF) |
| Normal button | Pushed (Normal condition) |
| Picture control | Fully clockwise |
| Sound Volume | Maximum |

7. Number in red circle indicates waveform number.

(See waveform pattern table.)

8. When arrow mark (↗) is found, connection is easily found from the direction of arrow.

9. ➡ : Indicates the major signal flow.

10. This schematic diagram is the latest at the time of printing and subject to change without notice.

Remarks :

1. The Power Circuit contains a circuit area which uses a separate power supply to isolate the earth connection. The circuit is defined by HOT and COLD indications in the schematic diagram. Take the following precautions. All circuits, except the Power Circuit, are cold.

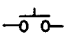
Precautions

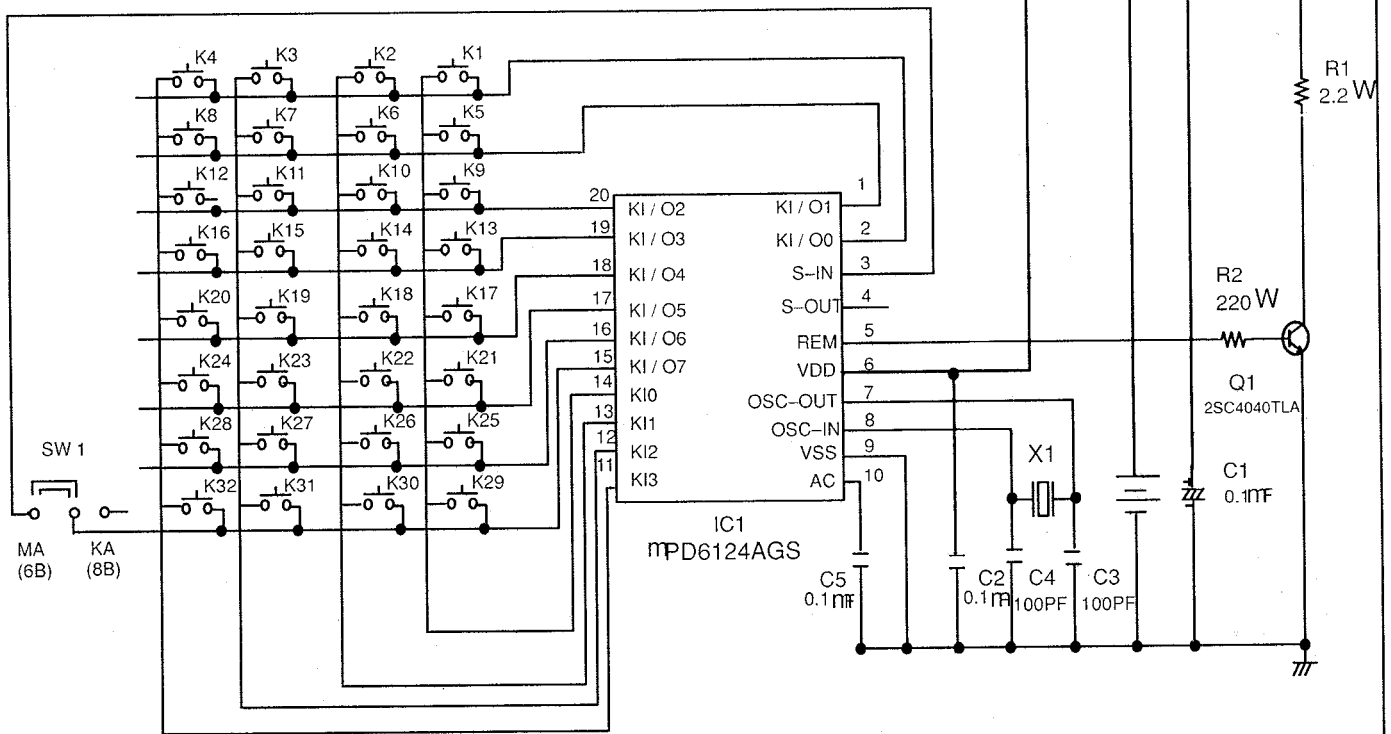
- Do not touch the hot part or the hot and cold parts at the same time or you may be shocked.
- Do not short-circuit the hot and cold circuits or a fuse may blow and parts may break.
- Do not connect an instrument, such as an oscilloscope, to the hot and cold circuits simultaneously or a fuse may blow. Connect the earth of instruments to the earth connection of the circuit being measured.
- Make sure to disconnect the power plug before removing the chassis.

2. Following diodes are interchangeable.

MA150 - MA162 (Replacement part)

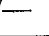











Remote Control SBAR20026A

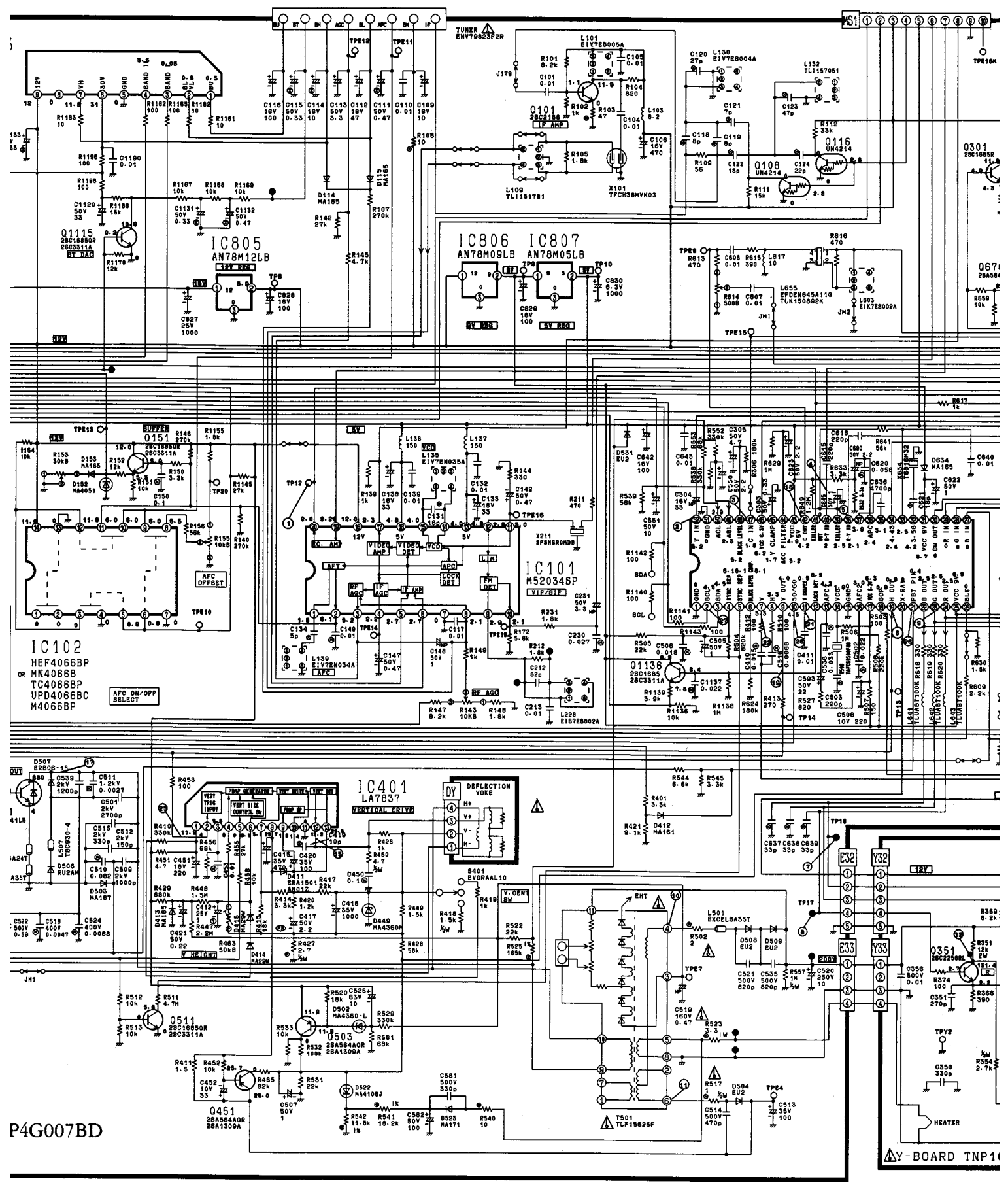
 Shows user key



* Parts listed here are not suppliable.

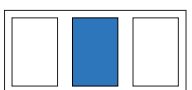
Fig.26

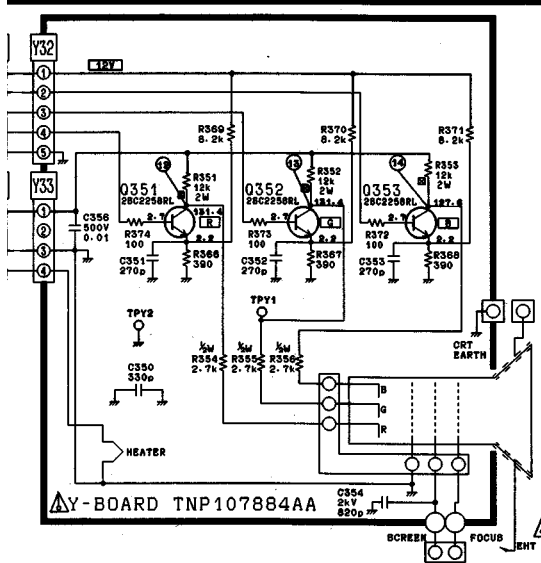
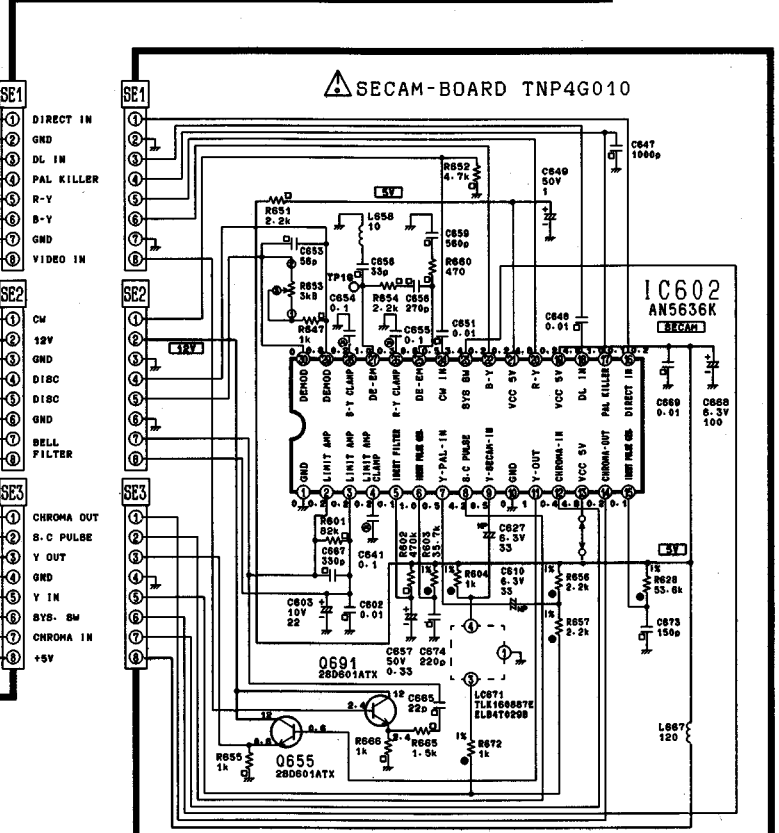
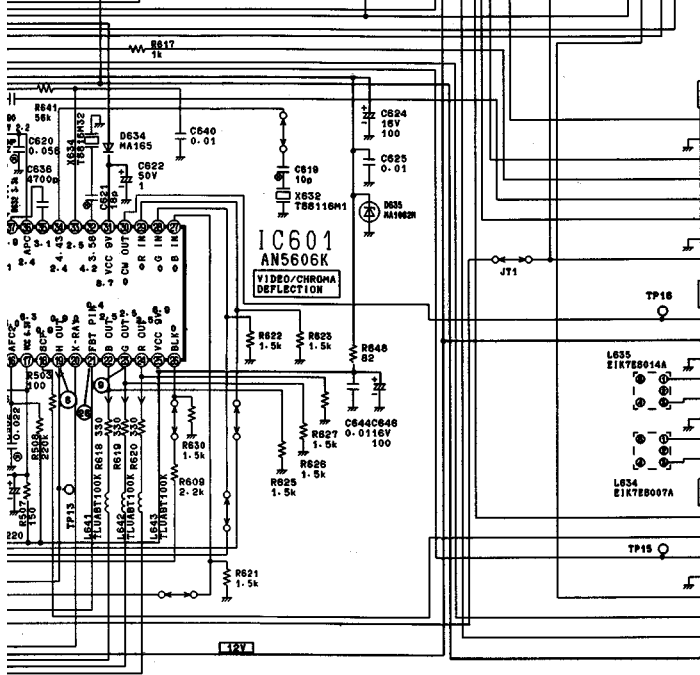
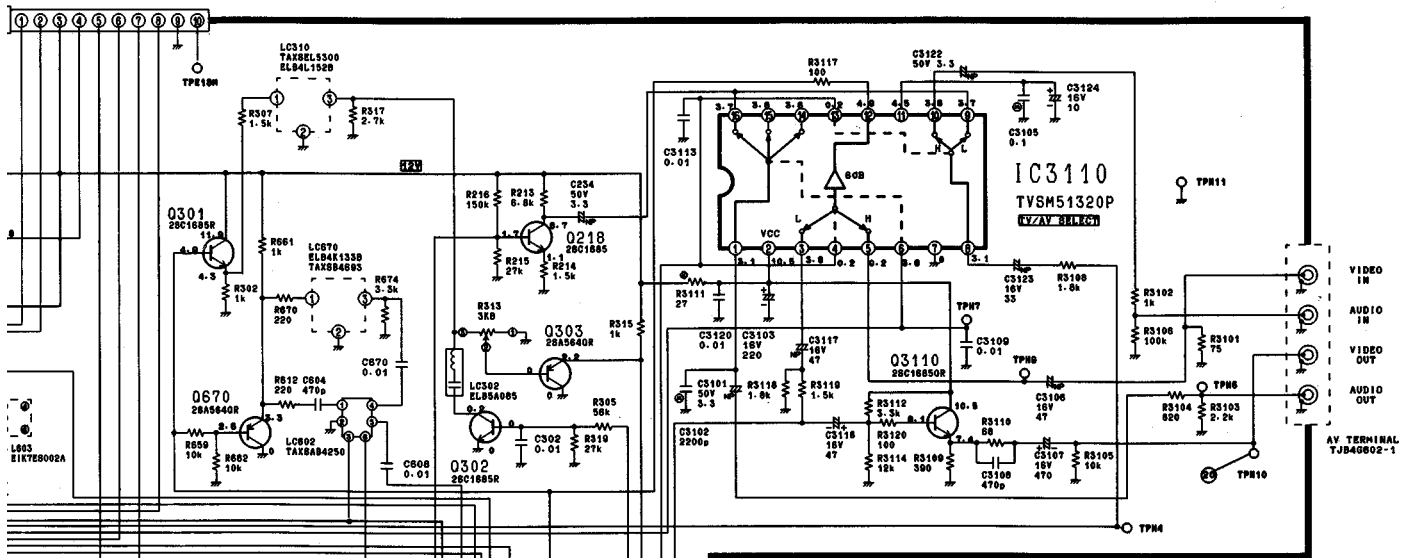
KEY NO.	FUNCTION	DATA CODE	KEY NO.	FUNCTION	DATA CODE
1	TV/AV	05	17		3B
2	POWER	3D	18	CH 0	19
3	CH 1	10	19	NORMAL	0C
4	CH A	34	20	FUNCTION	06
5	CH 3	12	21	 OFFTIMER	0F
6	CH 2	11	22	 MUTE	32
7	CH 4	13	23	 REC	08
8	CH V	35	24	 VCR	3D
9	CH 6	15	25	CH A	34
10	CH 5	14	26	 F.F	03
11	CH 7	16	27	 PLAY	0A
12	 RECALL	39	28	 REW	02
13	CH 9	18	29	CH V	35
14	CH 8	17	30	 F.ADV	0C
15	VOL +	20	31	 STOP	00
16	VOL -	21	32	 PAUSE	06



P4G007BD

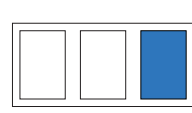
Y-BOARD TNP14

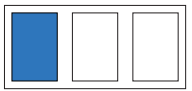
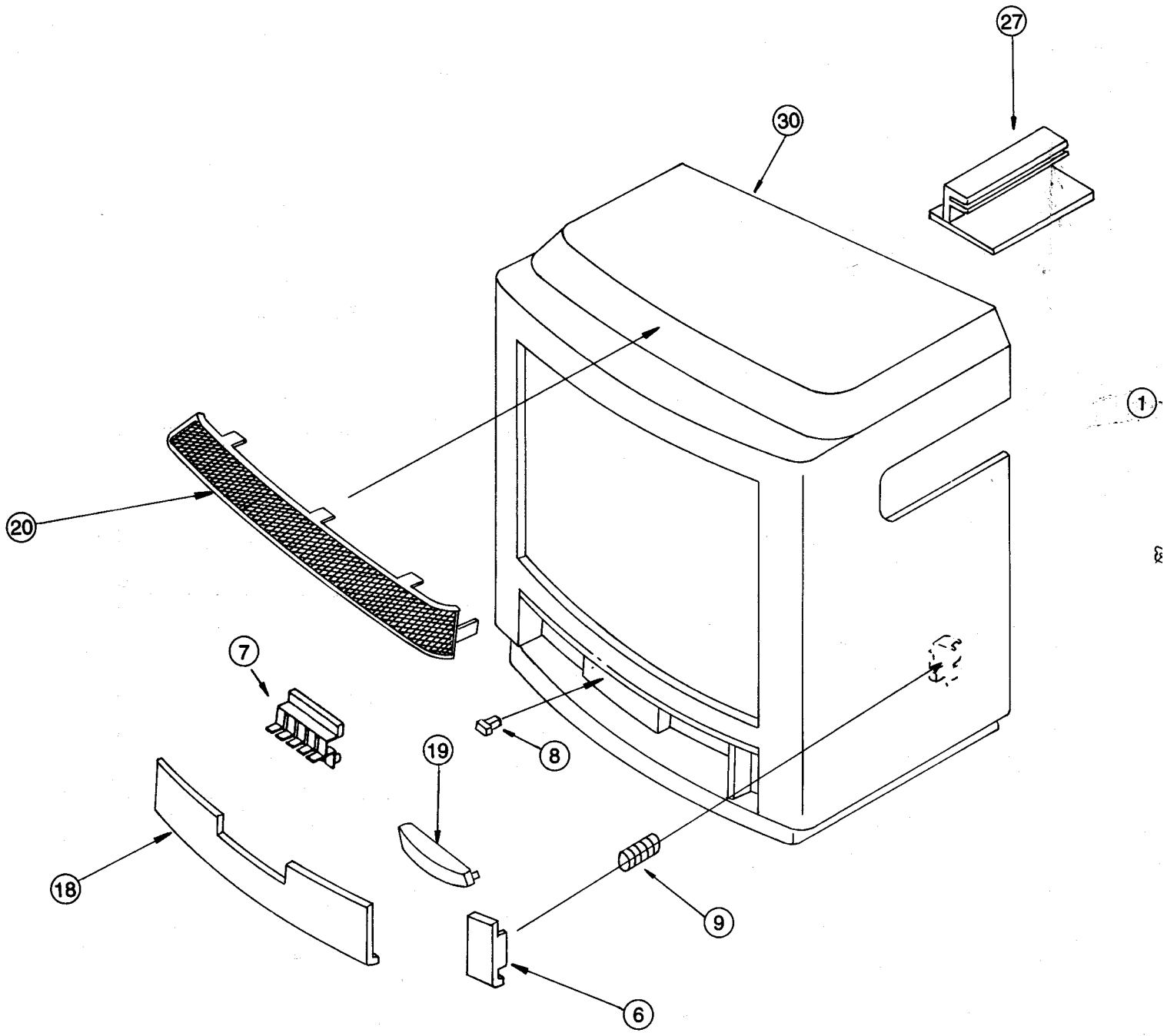




DIFFERENTIAL LIST

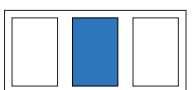
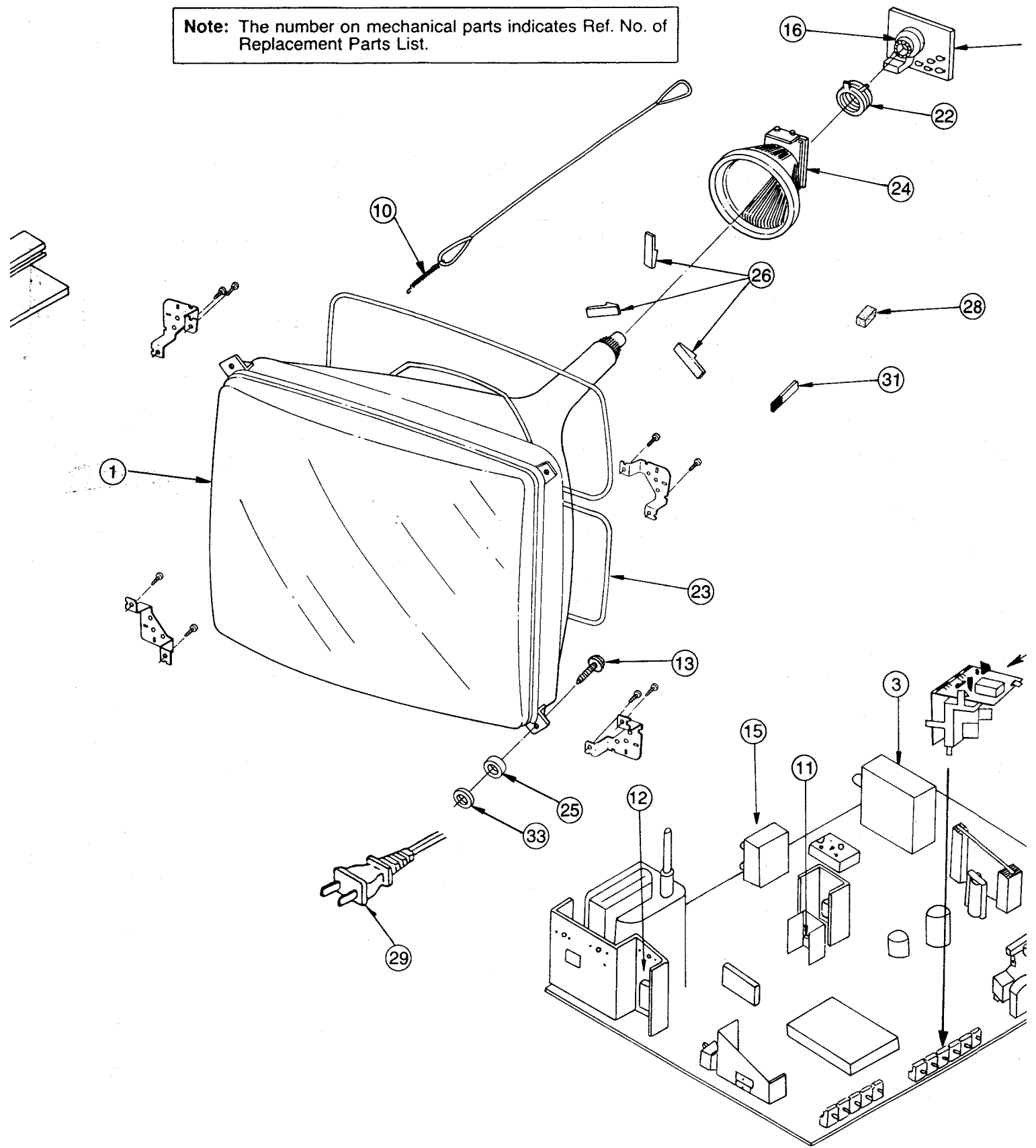
ITEM	MODEL	KL-14LR
R1130	OPEN	
R1131	SHORT	
E-BOARD	BD	
AC-CORD	TBX4G102H1 TBX4G102F1	





PARTS LOCATION

Note: The number on mechanical parts indicates Ref. No. of Replacement Parts List.



Y-BOARD

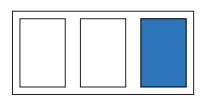
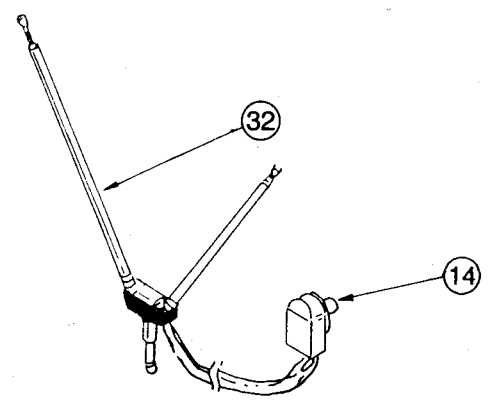
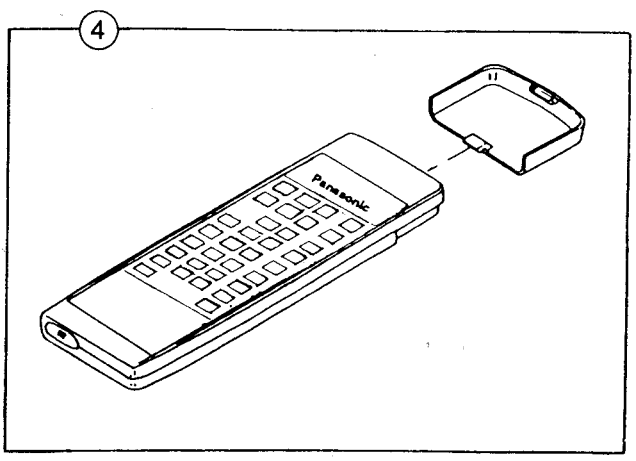
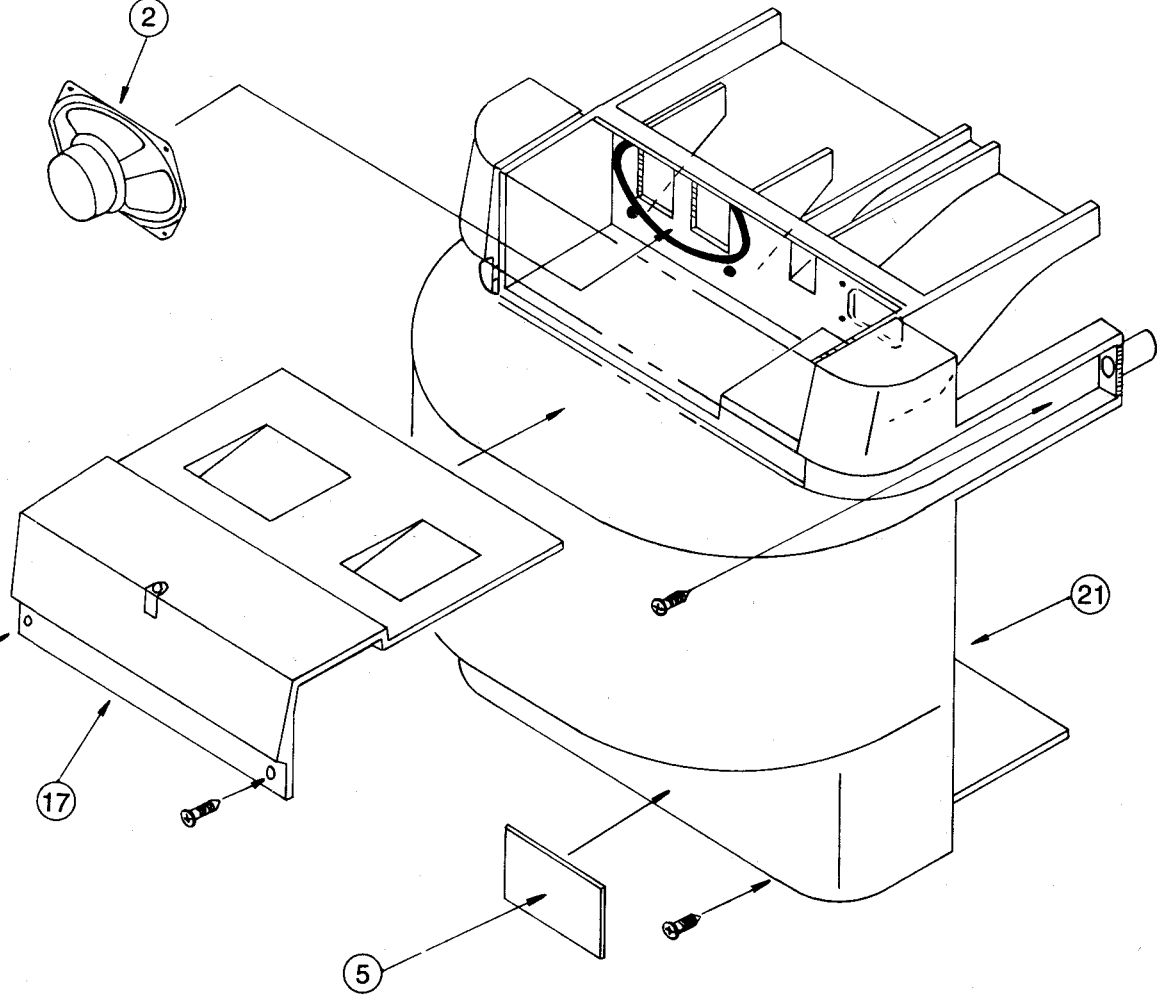
3)

28

R-BOARD

E-BOARD

2



СПИСОК ЗАМЕНЯЕМЫХ ЧАСТЕЙ

REPLACEMENT PARTS LIST

Важное примечание о мерах предосторожности

Радиоэлементы, отмеченные знаком Δ , имеют специальные характеристики, важные с точки зрения безопасности. При замене этих элементов необходимо применять только соответствующие радиоэлементы фирмы-изготовителя.

Примечание : Печатной платы со знаком "NLA" больше нет в продаже после прекращения производства соответствующих товаров.

Сокращение наименования частей и описание

1. Резистор

Пример :

ERD25TJ104 C 100КОНМ, J, 1/4W
 ТИП ДОПУСК

ТИП	ДОПУСК
C : Углеродный	F : $\pm 1\%$
F : Плавки Предохранитель	G : $\pm 2\%$
M : Metalloоксидный	J : $\pm 5\%$
S : Полупроводниковый	K : $\pm 10\%$
W : Проводный	M : $\pm 20\%$

2. Конденсатор

Пример :

ECKF1H103ZF C 0.01PF, Z, 50V
 ТИП ДОПУСК

ТИП	ДОПУСК
C : Керамический	C : $\pm 0.25pF$
E : Электролитический	D : $\pm 0.5pF$
P : Полиэфирный	F : $\pm 1pF$
T : Танталовый	J : $\pm 5\%$
	K : $\pm 10\%$
	L : $\pm 15\%$
	M : $\pm 20\%$
	P : +100%, -0%
	Z : +80%, -20%

Important Safety Notice

Components identified by Δ mark have special characteristics important for safety. When replacing any of these components, use only manufacturer's specified parts.

Note : Printed circuit board assembly with mark "NLA" is no longer available after production discontinuation of the complete set.

Abbreviation of Part Name and Description

1. Resistor

Example :

ERD25TJ104 C 100КОНМ, J, 1/4W
 TYPE ALLOWANCE

TYPE	ALLOWANCE
C : Carbon	F : $\pm 1\%$
F : Fuse	G : $\pm 2\%$
M : Metal Oxide	J : $\pm 5\%$
S : Solid	K : $\pm 10\%$
W : Wire Wound	M : $\pm 20\%$

2. Capacitor

Example :

ECKF1H103ZF C 0.01PF, Z, 50V
 TYPE ALLOWANCE

TYPE	ALLOWANCE
C : Ceramic	C : $\pm 0.25pF$
E : Electrolytic	D : $\pm 0.5pF$
P : Polyester	F : $\pm 1pF$
T : Tantalum	J : $\pm 5\%$
	K : $\pm 10\%$
	L : $\pm 15\%$
	M : $\pm 20\%$
	P : +100%, -0%
	Z : +80%, -20%

Справочный номер	Ref. No.
Номер частей	Part No.
Описание	Description