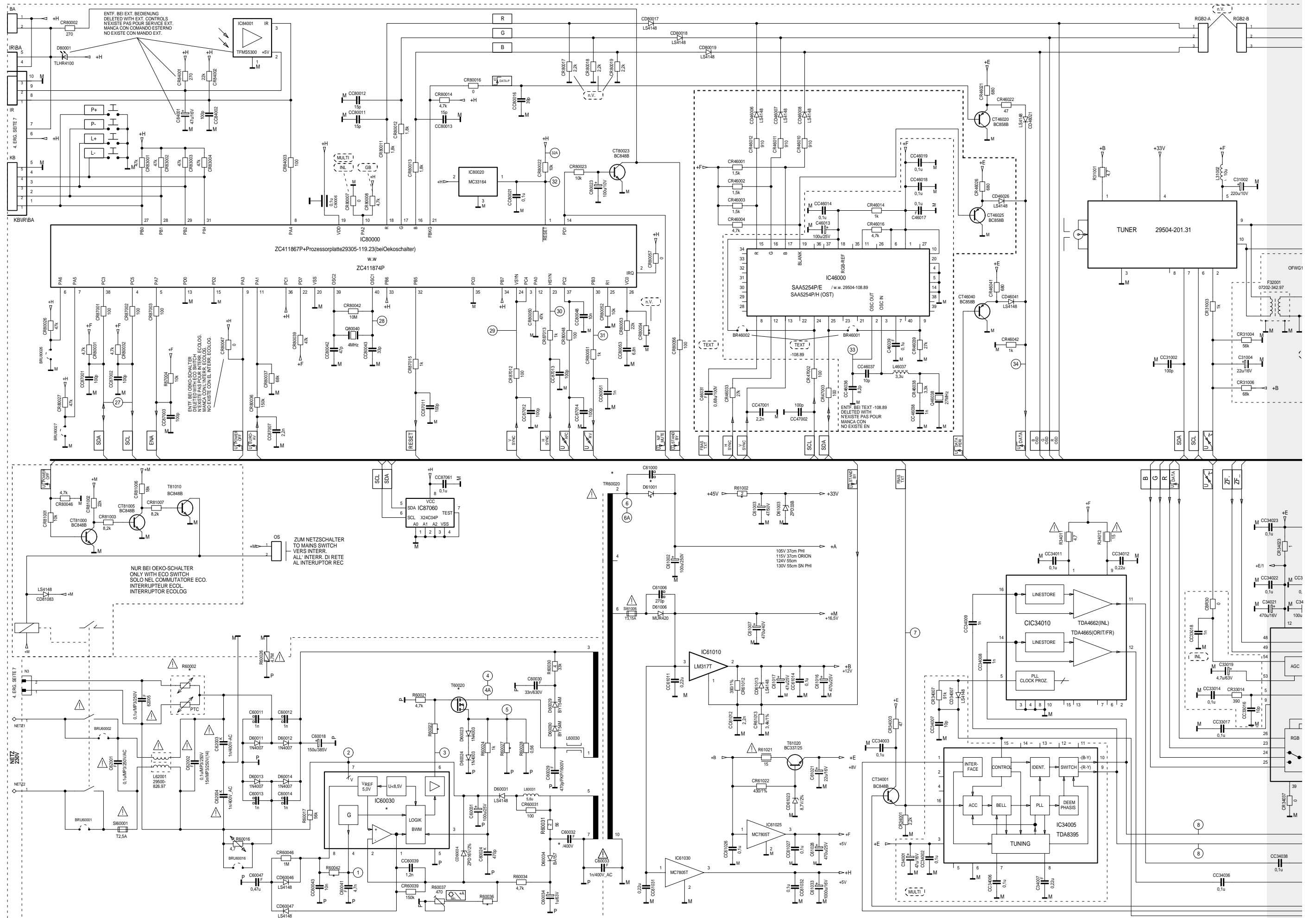
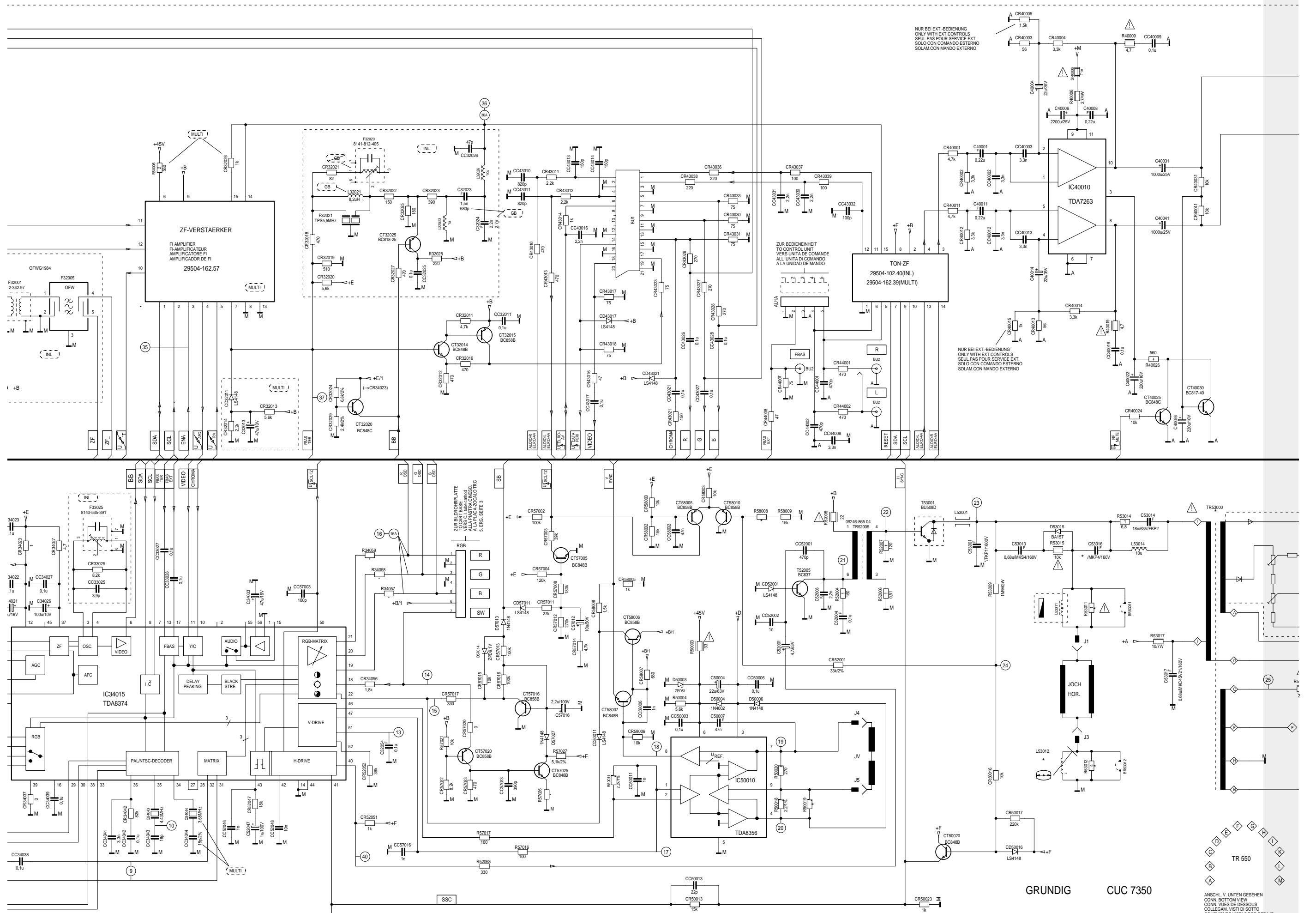
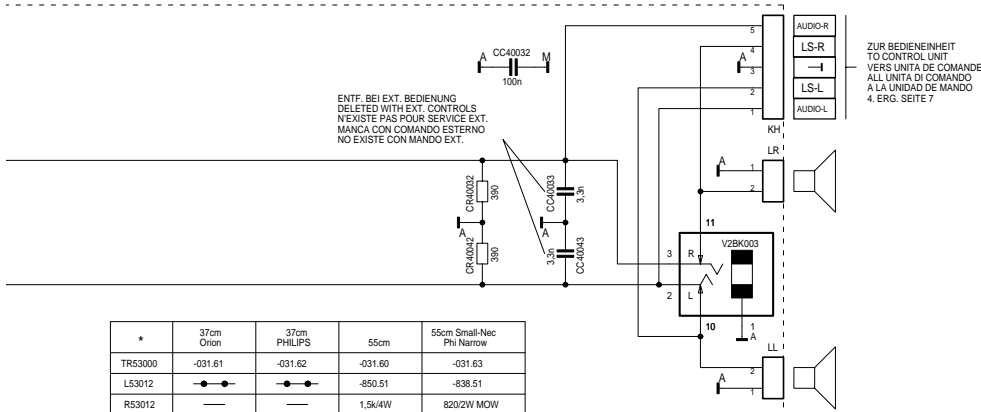


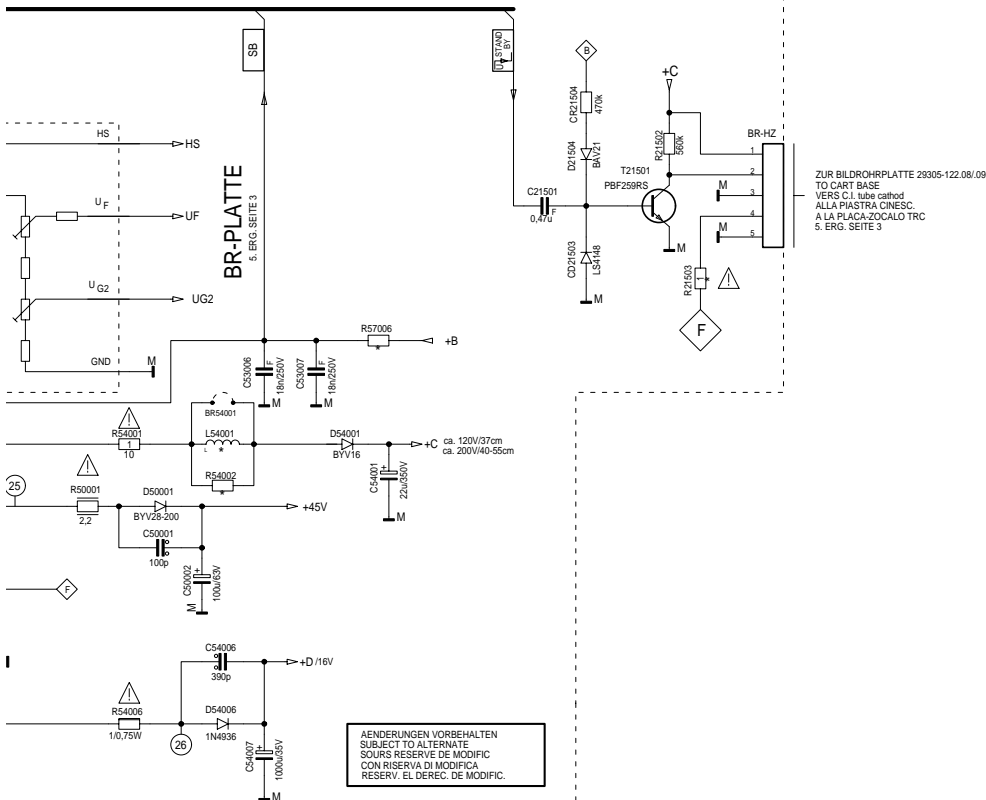
# Gesamtschaltplan / General Circuit Diagram







*	37cm Orion	37cm PHILIPS	55cm	55cm Small-Nec Phi Narrow
TR53000	-031.61	-031.62	-031.60	-031.63
L53012	—	—	-850.51	-838.51
R53012	—	—	1,5k/4W	820/2W MOW
C53001	6,8n	7,8n	6,8n	8,5n/3,5%
L53011	—	—	-115.95	-114.95
R53011	—	—	820	820
C53016	0,42u/MKP4	0,42u/MKP4	0,26u/MKP4	0,33u/5%
R57006	12k	12k	10k	10k
R21503	3,3/1W	3,3 OHM/1W	4,7 OHM/1W	8,2/1W
TR60020	29201-516.97	29201-517.91	29201-515.97	29201-519.97
R60002	8311-200-020	8311-200-020	8311-200-010	8311-200.010
R58008	2,7k	3,9k/5%	1k	1,2k/5%
R60027	0,68	0,68	0,56	0,56
L54001	220u	220u	—	—
R54002	1,2k	1,2k	—	—
R57026	330/2%	330/2%	1k	1k
C60032	4,7n	4,7n	1,8n	1,8n
T60020	BUZ290A	BUZ30A	BUZ30	BC40
R60042	10k	10k	9,1k	6,8k
IC60030	UC3843N	UC3843N	UC3843N	UC3843N
C61000	100p	100p	100p	—
D61001	BY299	BY299	BY299	BYT56
R61002	1,5k	1,5k	1k	1k
R60022	22	22	22	10
R60036	1,2k	1,2k	1,2k	1,1k
R50019	2,2	2,2	2,2	1,2
R34057	1,8k	1,8k	1,5k	1,5k
R34058	1,8k	1,8k	1,5k	1,5k
R34059	1,8k	1,8k	1,5k	1,5k



Die Hochspannung fuer die Bildroehre und die damit auftretende Roentgenstrahlung ist abhaengig von der exakten Einstellung der Netzspannung +A. Schutzschaltungen im Gerat duerfen nur kurzzeitig ausser Betrieb gesetzt werden, um Folgeschaden am Chassis oder an der Bildroehre zu vermeiden.

The high tension for the picture tube and thus the developing X-radiation depends on the precise adjustment of the +A power supply. To avoid consequential damages to the chassis or the picture tube the integrated protective circuits are allowed to be put out of operation only for a short time.

140198

21347-907.01